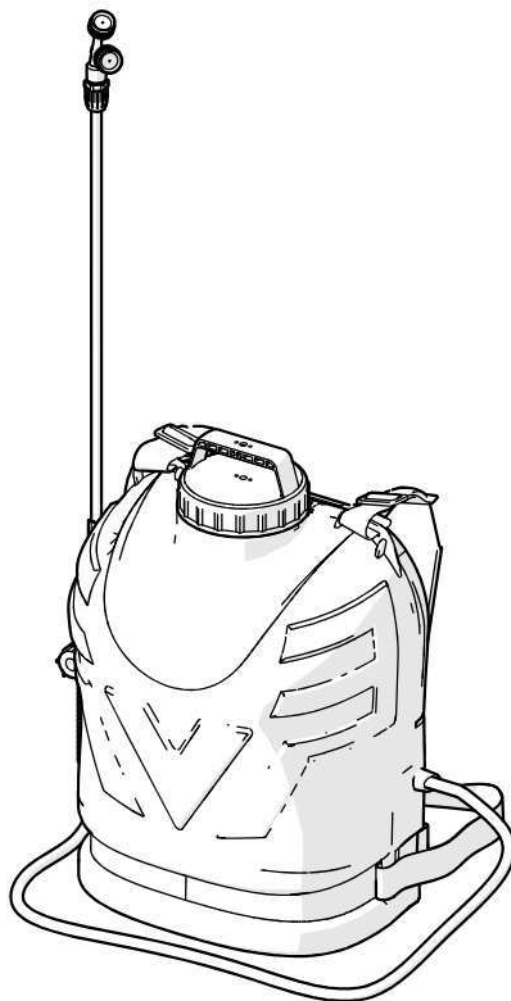


AKUMULÁTOROVÝ POSTREKOVÁČ

Villager VBS 16 Li

ORIGINÁLNY NÁVOD NA POUŽITIE



Pozrieť si pokyny na nasledujúcich stranách.

Dovoľte iba osobám, ktoré úplne rozumejú tomuto návodu – pracovať so zariadením.

Aby ste dostali maximálny výkon, dlhú životnosť, a aby ste boli spokojní s Vaším postrekovačom, je veľmi dôležité, aby ste si prečítali a pochopili bezpečnostné opatrenia a pokyny k údržbe pred použitím tohto postrekovača.

Sprievodca týmto návodom

Tento návod obsahuje pokyny k obsluhu k postrekovaču. Tento tiež obsahuje aj ostatné informácie okrem pokynov k obsluhu, a ktoré vyžadujú mimoriadny pozor. Špeciálne symboly sa používajú, aby upútali Vašu pozornosť k dôležitým informáciám.

UPOZORNENIE

Tam, kde existuje nebezpečenstvo osobného zranenia používateľa, pozorovateľov alebo poškodenia majetku.

UPOZORNENIE

Tam, kde existuje riziko poškodenia postrekovača alebo súčastí postrekovača.

UPOZORNENIE

Poznámka k správnej procedure – zabráňovania poškodenia životného prostredia.

Pokiaľ nedodržiavate pokyny k použitiu a k údržbe, prestranú platiť všetky Záruky týkajúce sa výrobku.

Bezpečnostné opatrenia

UPOZORNENIE

Použitie chrbtových postrekovačov môže byť nebezpečné. Musíte si prečítať, pochopiť a dodržiavať nasledujúce bezpečnostné opatrenia – kvôli ochrane Vás aj kvôli ochrane iných osôb.

UPOZORNENIE

Nesprávne alebo nepozorne použitie tohto postrekovača môže spôsobiť vážne zranenie. Maloletým osobám nikdy nesmie byť dovolené použitie tohto postrekovača. Tento postrekovač sa nesmie používať keď sú pozorovatelia alebo zvieratá v oblasti (zóne) práce. Tiež, tento postrekovač sa nesmie používať keď sú deti v oblasti práce.

UPOZORNENIE

Nikdy nenechávajte postrekovač bez dozoru ak ste ho predtým nevypli, neodpojili zástrčku, neuvoľnili tlak vo vedeniach a nevymyli postrekovač od akýchkoľvek nebezpečných chemických látok.

UPOZORNENIE

Nikdy nepožičiavajte a neprenajímajte tento postrekovač – bez *Návodu na použitie*. Uistite sa, že všetky osoby používajúce tento postrekovač – rozumejú všetkým informáciám nachádzajúcim sa v tomto návode.

Fyzická zdatnosť obsluhovača**⚠ UPOZORNENIE**

Keď sa nosí ako chrbtové zariadenie, tento postrekovač váhu priamo rozmiestňuje na chrbát a ramená používateľa, a nepriamo na spodnú časť tela.

Pokiaľ máte predchádzajúci úraz chrbta, krku, ramien, rúk alebo spodnej časti tela, NEPOUŽÍVAJTE toto zariadenie kým sa predtým neporadíte s Vaším lekárom.

Pokiaľ cítite nejakú bolesť alebo nepohodlie v chrbte, krku, ramenách, rukách alebo spodnej časti tela, NEPOUŽÍVAJTE toto zariadenie bez porady s Vaším lekárom.

Musíte byť v dobrej telesnej forme, aby ste používali toto zariadenie

Pokiaľ máte alebo pochybujete, že máte telesný stav, ktorý sa môže zhoršiť pokiaľ nosíte bremeno na Vašom chrbte – alebo akoukoľvek námahou, poraďte sa s Vaším lekárom pred použitím postrekovača.

⚠ UPOZORNENIE

Musíte mať dobré duševné zdravie, aby ste obsluhovali tento postrekovač a nesmiete byť pod vplyvom alkoholu alebo akejkoľvek drogy – lebo tieto látky môžu zhoršiť Váš zrak, fyzickú silu, schopnosť usudzovania alebo mentálnu kapacitu.

Pokiaľ sa unavíte počas použitia Vášho postrekovača, hneď prestaňte s prácou a oddychnite si. Práca s postrekovačom kým ste unavení, môže znížiť Vašu silu a rovnováhu a môže vyústiť do zranenia – pokiaľ sa pošmyknete alebo spadnete alebo spôsobiť iné poškodenia ak stratíte kontrolu nad postrekovačom.

⚠ UPOZORNENIE

Použitie tohto postrekovača v nebezpečných situáciách môže spôsobiť zranenie obsluhovača, pozorovateľov alebo hmotného majetku. Pozorne si prečítajte a pochopte pokyny k prevádzke tohto postrekovača na nasledujúcich stranách tohto návodu: nemodifikujte tento postrekovač žiadnym spôsobom.

⚠ UPOZORNENIE

Nikdy nepoužívajte toto zariadenie, aby ste striekali alebo skladovali horľavé chemikálie. Môže dôjsť k výbuchu alebo smrti. Dodržiavajte miestne predpisy, stanovenia a zákony, ktoré sa týkajú striekania, použitia chemikálií a likvidácie odpadu.

⚠ UPOZORNENIE

Nepracujte s týmto postrekovačom za dážďa. Nepracujte s týmto postrekovačom na šikmých svahoch, na povrchoch kde ľahko možno stratiť zem pod nohami, na mokrej pôde alebo na ktoromkoľvek inom teréne alebo za podmienok – ktoré môžu vplývať na rovnováhu alebo stabilitu, ktoré môžu zapríčiniť, že sa používateľ pošmykne alebo spadne.

Obliekanie sa

Nenoste uvoľnený odev (odev, ktorý visí), ktorý môže byť uchytený prekážkami počas striekania. Zabezpečte, aby Váš odev umožňoval kompletnú voľnosť pohybu. Dlhé vlasy majú byť uviazané takýmto spôsobom – aby neboli uchytené medzi chrbtom používateľa a nádržou postrekovača alebo popruhmi (remeňmi) nádrže a ramenami používateľa.

⚠ UPOZORNENIE

Pevne opieranie nôh a istý postoj sa musia zabezpečiť, aby sa zabránilo zraneniu v dôsledku pošmyknutia alebo spádu. Noste pevné topánky alebo čičmy s protišmykovou podrážkou. Vždy noste zodpovedajúci ochranný odev keď obsluhujete chemikálie – alebo keď ich striekate. Ochranný odev musí zahrňovať ochranu očí a dýchacie orgány ako aj na telo aj na ruky.

Pozorne si prečítajte a dodržiavajte bezpečnostné a pokyny k obsluhu – ktoré sa nachádzajú na nádobách s chemikáliami, pred začiatkom použitia chemikálií. Správna ochrana očí a dýchacích orgánov sa musí vykonať keď obsluhujete chemikálie alebo ich striekate.

Použitie postrekovača

Pozrieť si na nasledujúcej strane diagram častí postrekovača.

⚠ UPOZORNENIE

Nikdy nepracujte s postrekovačom pokiaľ nie je správne a úplne zmontovaný alebo pokiaľ je poškodený. Pozorne skontrolujte zariadenie a presvedčte sa, že tam nie sú úniky. Preverte funkčnosť striekacej tyče pred použitím.

Presvedčte sa, že je batériová súprava správne zmontovaná s držiakmi zamknutými v zodpovedajúcej polohe pred použitím. Pozrieť si ilustrácie na nasledujúcich stranách.

Dajte nádrž na holý, plochý, vyrovnaný podklad – keď plníte. Vždy sa presvedčte, že je vstupné sito na svojom mieste na nádrži pred plnením. Dajte dolu popruhy/zadnú vložku – kým plníte nádrž. Utrite všetko, čo sa vylialo, na vonkajšej strane postrekovača, po plnení. Presvedčte sa, že je veko úplne zatiahnuté pred použitím.

⚠ UPOZORNENIE

Postrekovač je navrhnutý k použitiu s väčšinou poľnohospodárskych chemikálií, pesticídov a veľa iných roztokov. Nestriekajte kaustické alebo korozívne roztoky.

⚠ UPOZORNENIE

Nepoužívajte vlhké prášky s týmto postrekovačom, lebo nie je vybavený miešadlom. Rozpustné prášky možno používať pokiaľ sa správne miešajú sledujúc pokyny k plneniu a miešaniu z tohto *Návodu*. Presvedčte sa, že sú popruhy správne zmontované pred použitím postrekovača. Presvedčte sa, že sú popruhy a bedrový pás správne zmontované pred použitím. Nikdy neusmerňujte tyč postrekovača k inej osobe alebo zvieratú, bez ohľadu na to či je postrekovač zapnutý alebo nie. Nepoužívajte postrekovač za veternostných podmienok, lebo toto zapríčini to, že sa tekutina, ktorá sa strieka – vietrom roznesie na povrchy, ktoré neboli určené k striekaniu.

Preprava postrekovača**⚠ UPOZORNENIE**

Čerpadlo sa automaticky zastavuje – hneď po prerušení striekania, ale zostáva tlak aj v prípade dlhšieho zastavenia. Musíte zastaviť čerpadlo a uvoľniť tlak otvorením hadice striekania. Pokiaľ je čerpadlo vybyté, treba ho vypnúť ručne. V každom prípade, vždy preverte či je zariadenie vypnuté, zástrčka odpojená z batériového jacku (batériová zásuvka) a tlak uvoľnený z postrekovača – pred prepravou. Vždy zabezpečte postrekovač počas prepravy, aby ste zabránili tomu, že sa prevráti alebo poškodí.

Údržba a skladovanie

Dodržavajte pokyny k údržbe a skladovaniu nachádzajúce sa v tomto návode. Používajte iba doručené časti a dodržiavajte servisové pokyny. Použitie neschválených dielov zruší Záruku výrobku.

Elektronika v tomto postrekovači je navrhnutá, aby robila správne – iba so schválenými baterkami. Prosíme Vás, aby ste sa poradili s Vaším dovozcom pre viac detailov. Použitie neschválených baterok – zruší Záruku. Správne zlikvidujte baterky iba v schválenom recyklovacom stredisku.

Symboly



UPOZORNENIE! Pozorne si prečítajte.



Povinne si prečítajte návod pred použitím výrobku.



Noste ochranu očí.



Používajte správny ochranný odev pri práci s postrekovačom.



Používajte masku na striekanie pri práci s postrekovačom.



Používajte ochranné rukavice pri práci s postrekovačom.



Povinne si umyte ruky po ukončení práce s postrekovačom.



Používajte zodpovedajúcu obuv.



Držte pozorovateľov vo vzdialenosti počas práce so striekačkou.



Výrobok uspokojuje bezpečnostné požiadavky relevantných smerníc legislatívy Európskej únie.



Výrobok spĺňa bezpečnostné požiadavky príslušných smerníc legislatívy Srbskej republiky.



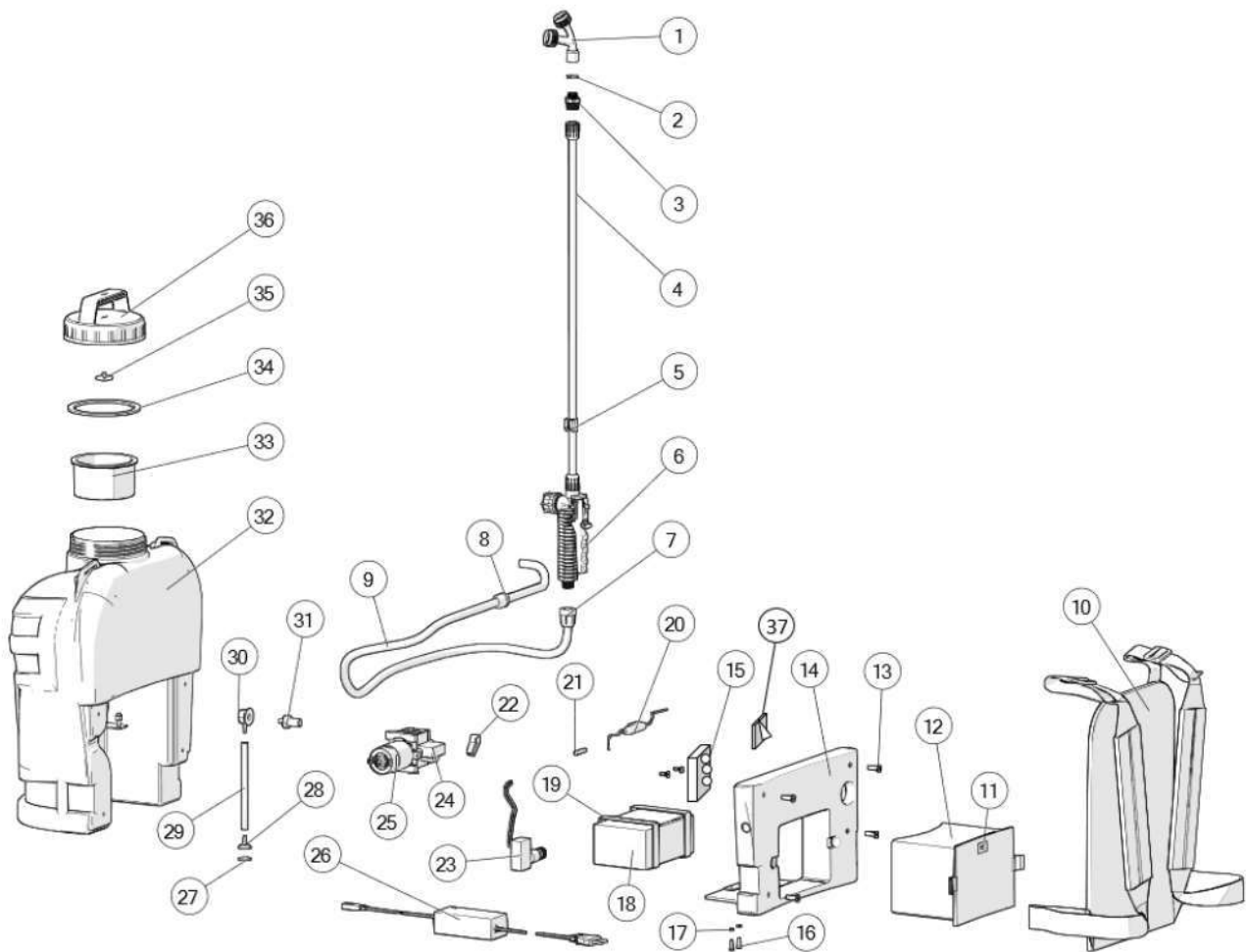
Nelikvidujte elektrickú výbavu alebo batérové súpravy spolu s odpadovými látkami z domácnosti!



RoHS

Výrobok je v súlade so smernicou o obmedzení použitia určitých nebezpečných látok v elektrickej a elektronickej výbave (RoHS).

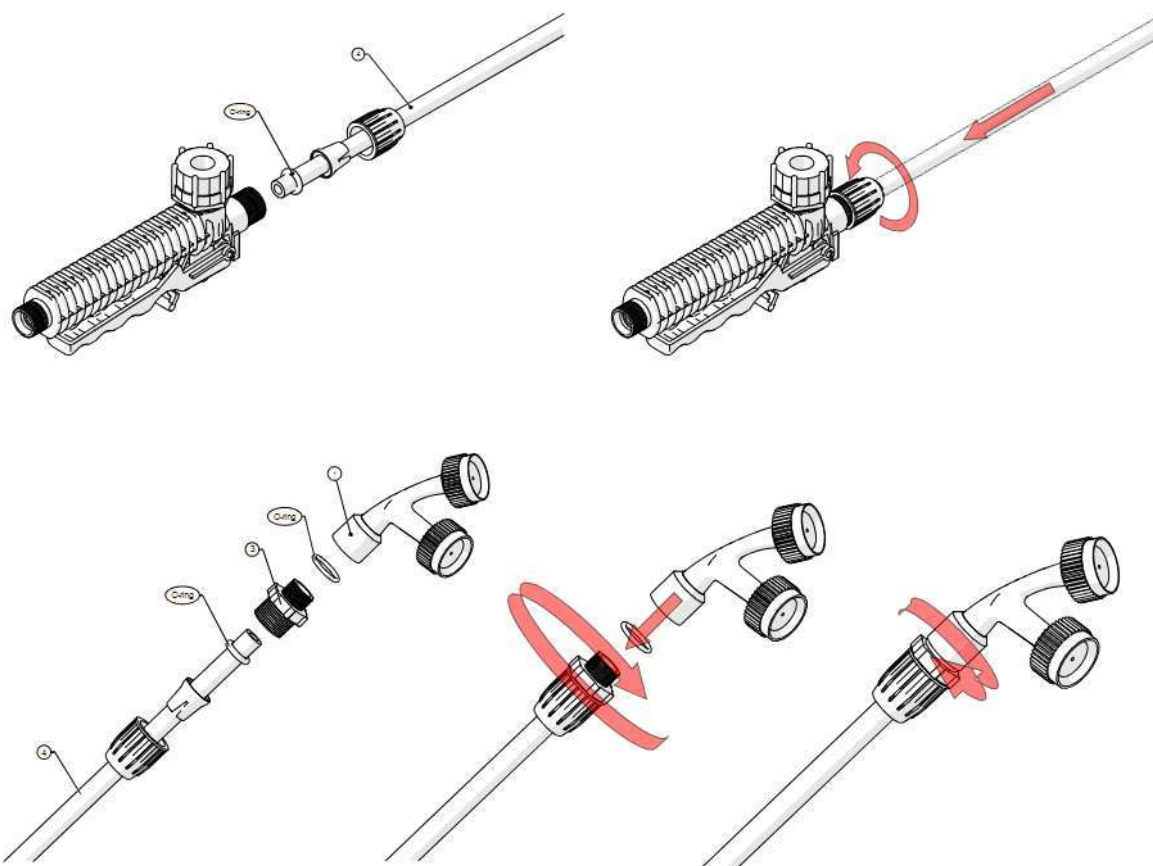
Časti



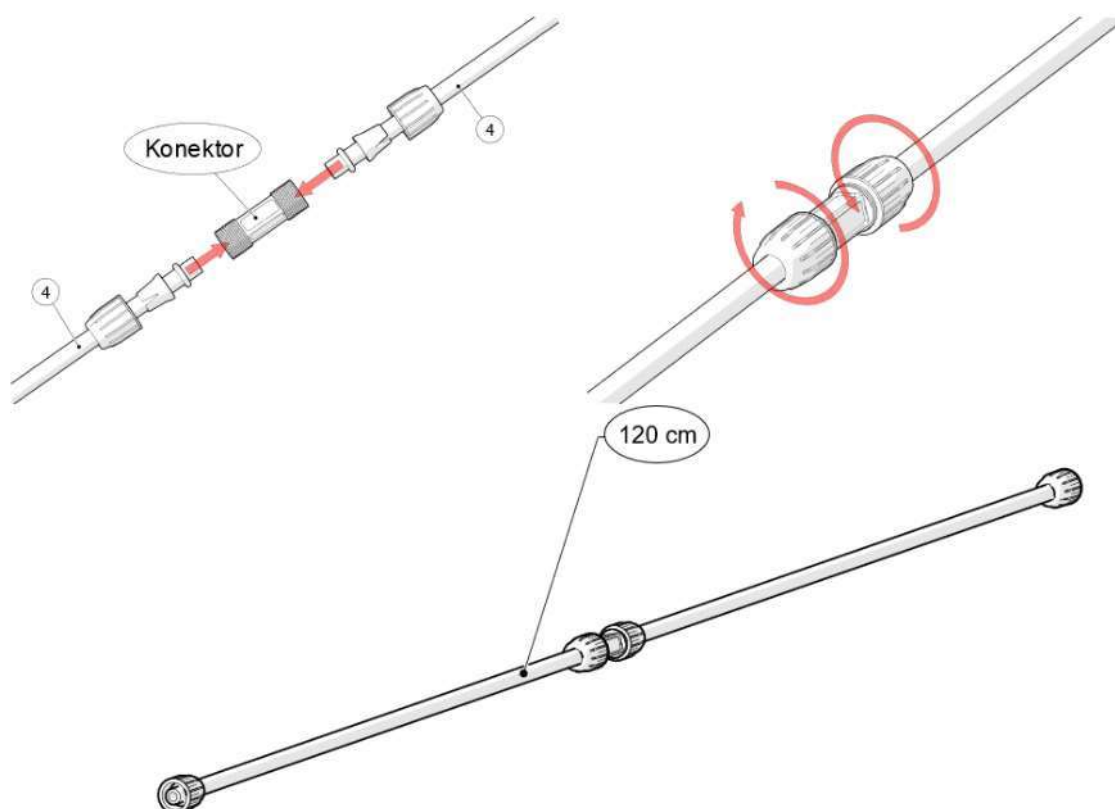
- | | | | |
|--------------------------------|-----------------------------------|--|-------------------------|
| 1. Dvojitá tryska; | 11. Zástrčka na nabíjanie / Jack; | 21. Istič; | 31. Spojka; |
| 2. O-ring; | 12. Držiak baterky; | 22. Upínadlo; | 32. Nádrž postrekovača; |
| 3. Adaptér na trysku | 13. Skrutka; | 23. Regulátor prúdenia tekutiny / Potenciometer; | 33. Sito nádrže; |
| 4. Plastová rúrka/ usmerňovač; | 14. Veko čerpadla; | 24. Čerpadlo; | 34. Tesnenie nádrže; |
| 5. Nosič plastovej rúrky; | 15. Indikátor nabitia batérie; | 25. Motor; | 35. Vzduchový ventil; |
| 6. Páčka so spínačom; | 16. Skrutka; | 26. Nabíjačka na Li-ion baterku; | 36. Veko nádrže. |
| 7. Matica na hadicu; | 17. Matica; | 27. Vstupné sito; | 37. Zapínač/vypínač |
| 8. Hrdielko na ochranu hadice; | 18. Baterka Li-ion | 28. Spojka sacej hadice; | |
| 9. Hadica; | 19. Popruh baterky; | 29. Sacia hadica; | |
| 10. Popruh; | 20. Nosič ističa; | 30. Matica spojky; | |

Montáž tyče (predĺženia) postrekovača

1. Preverte, aby ste sa presvedčili, že je o-krúžok (prsteňové tesnenie) na svojom mieste na predĺžení ako je zobrazené.
2. Opatrne si vložte pokračovanie do páčky a pevne dotiahnite maticu na zabezpečenie. Nepoužívajte kliešte, aby ste dotiahli maticu. Použitie klieští môže zlomiť maticu.
3. Nastavte orientáciu trysky uchopením trysky jednou rukou a jej otočením – kým držíte rukoväť druhou rukou kým sa tryska nenarovná s ručnou páčkou.
4. Preverte maticu, aby ste sa presvedčili, že je úplne zakrútená.
5. Pokiaľ sa hrot stane upchatým zvyškami z akéhokoľvek dôvodu, ľahko ho možno dať dolu kvôli čisteniu. Presvedčte sa, že je o-krúžok na mieste ako je zobrazené pred inštaláciou hrotu.



6. Možné je pomocou špeciálneho konektora predĺžiť dosah striekania. Toto sa umožňuje spojením dvoch usmerňovačov prúdu pomocou uvedeného konektora. Takýmto postupom možno zvýšiť dĺžku usmerňovača prúdu z 60 cm na 120 cm. Montáž tohto pokračovania je zobrazená na nasledujúcich obrázkoch.



Nabíjanie baterky

Tento postrekovač používa vysoko-kapacitnú baterku od 12V a 8Ah, ktorá zabezpečí 5 hodiny použitia postrekovača. Baterka v balení dochádza z továrne doplnená (cca 30%) a povinnosťou používateľa je nabiť ju úplne a ďalej používať podľa vlastného uváženia.

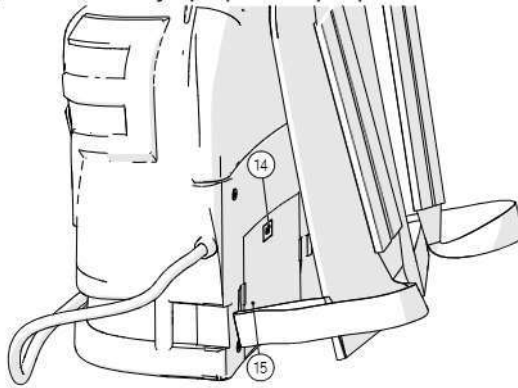
Lítium-iónová baterka je veľmi citlivá na teplotu, nenechávajte ju priamo vystavenú slnku, lebo kapacita baterky drasticky klesá, a to navždy. Výrazné vybitie ich poškodzuje a robí nenapraviteľné poruchy. Baterky by sa nemali vybíjať do konca a zase nabíjať úplne. Do konca vybitú baterku čím skôr nabiť, lebo sa baterka samá v priebehu času vybíja.

Batériová súprava postrekovača je samostatná sada, ktorú možno úplne odstrániť z postrekovača bez náradia umožňujúc batériovej súprave, aby sa nabíjala vzdialená od postrekovača. Náhradnú batériovú súpravu možno kúpiť oddelene, na ťažké podmienky použitia, dovoľujúc používateľovi meniť baterky a pokračovať v práci kým sa iná (vybitá) baterka nabíja mimo postrekovača. Kvôli Vášmu pohodliu, batériovú súpravu tiež možno nabíjať aj kým sa nachádza zmontovaná na postrekovači.

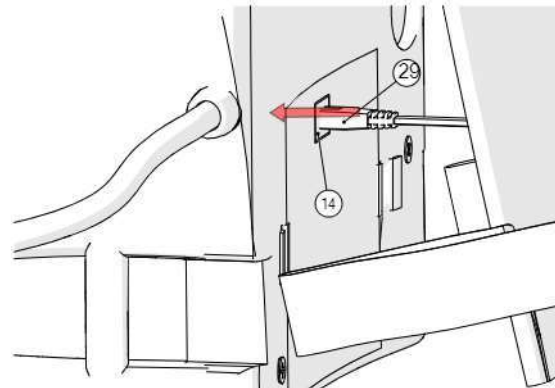
Aby ste nabíjali baterku bez rozmontovania z postrekovača

1. Úplne uvoľňte ramenné popruhy a zloženie zadnej vložky ako je zobrazené, aby ste umožnili ľahký prístup k batériovej súprave (A).
2. Vložte zástrčku nabíjania do zásuvky nabíjania ako je zobrazené (B).
3. Pripojte nabíjačku k uzemnenej 220V-230V nástennej zásuvke.

4. Keď je úplne nabitá, odpojte zástrčku kábla zo zásuvky (jacku), zase zatiahnite popruhy a postrekovač je pripravený k práci.



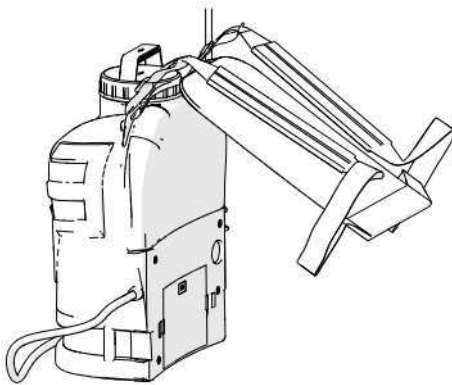
(A)



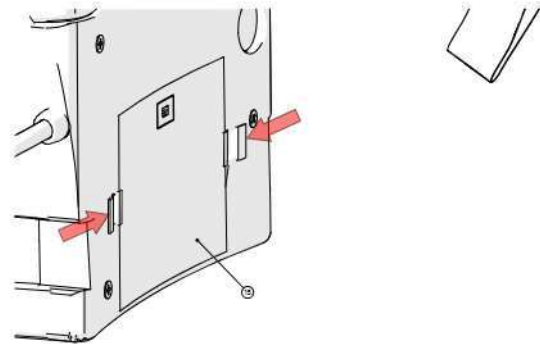
(B)

Aby ste nabili baterku mimo postrekovača

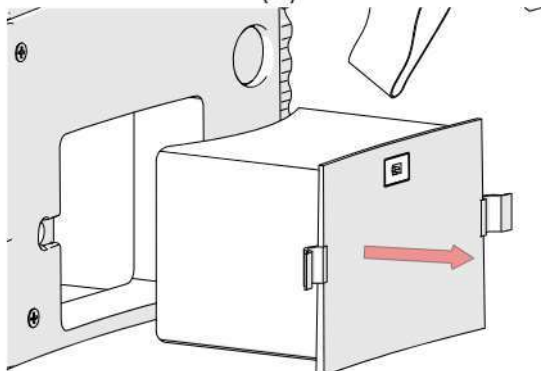
1. Úplne uvoľňte ramenné popruhy a zloženie zadnej vložky ako je zobrazené, aby ste umožnili ľahký prístup k batériovej súprave (A).
2. Odomknite držiak baterky a vyberte ho z priehradky. (B,C).
3. Vložte nabíjací kábel do nabíjacej zásuvky (jacku) (D).
4. Pripojte nabíjačku k uzmenenej 220V-230V nástenej zásuvke.
5. Keď je úplne nabitá, odpojte zástrčku kábla zo zásuvky (jacku) na nabíjanie.
6. Vráťte batériovú súpravu.



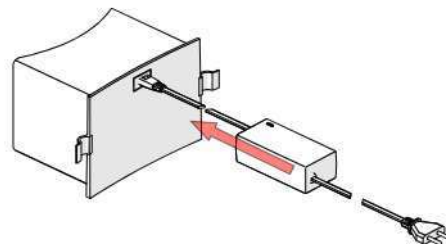
(A)



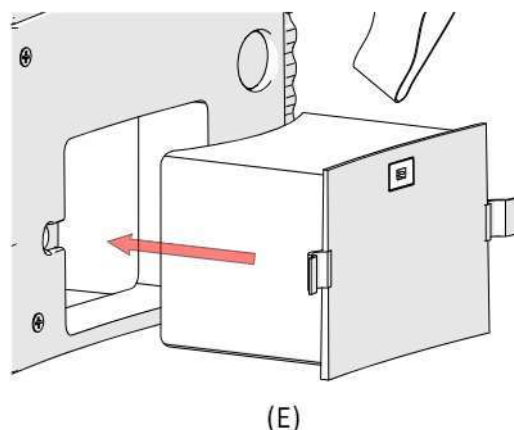
(B)



(C)



(D)



(E)

Úroveň nabitia batérie

Na zadnej strane postrekovača sa pod pásom nachádza indikátor nabitia batérie, pomocou ktorého môžete určiť úroveň nabitia postrekovača.

V závislosti od úrovne nabitia sa rozsvieti jedna, dve alebo tri kontrolky. Tri kontrolky signalizujú, že batéria je úplne nabitá.

Plnenie nádrže

UPOZORNENIE

Postrekovač vždy umiestniť na plochý, vodorovný, holý podklad počas plenia.

UPOZORNENIE

Povinne použitie vstupného sita. Toto musí po celú dobu byť na svojom mieste počas použitia postrekovača. Vstupné sito chráni čerpadlo pred vsávaním častíc, čo môže zapríčiniť to, že čerpadlo prevádzkuje slabšie alebo vôbec neprevádzkuje.



Pohľad na prierez nádrže, aby sa zobrazila lokácia sita

UPOZORNENIE

Tento postrekovač je vybavený vysokokvalitnými, ergonomicky navrhnutými ramennými popruhmi a plnenou vložkou na chrbát, kvôli Vašmu pohodliu. Látky, ktoré sa používajú sú „dýchacie“ a nepremokavé predsa niečo tekutiny môže preniknúť cez šviki popruhových a vložky. Aby ste ochránili tieto látky pred chemikáliami popruhy/vložky treba odstrániť počas plnenie nádrže. Aby ste vrátili popruhy:

1. Pretiahnite spodné popruhy cez zaťahovacie ističe kým sa neuvoľnia (A).
2. Dajte dolu vrchné popruhy z držiakov popruhových ako je zobrazené (B, C).
3. Dajte dolu bedrový pás.



(A)



(B)



(C)

Pokiaľ používate rozpustné prášky, vmiešajte dopredu roztok v oddelenom kanistri podľa pokynov výrobcu chemikálií. Používajte iba presné rozpúšťanie, ktoré sa nachádza v pokynoch výrobcu prášku. Použitie priveľkého množstva prachu môže vyústiť do vysoko koncentrovanej pevnej látky v nádrži postrekovača čo môže zašpiniť čerpadlo.

UPOZORNENIE

Nepoužívajte vlhké prášky v tomto postrekovači. Vlhké prášky sa nerozpúšťajú, aby utvorili roztok, ale sú určené vyžadovať stále trepania, aby sa mohli používať. Tento postrekovač nemieša obsah nádrže. Môžu sa usadiť pevné látky a zašpiniť sito. Najpopulárnejšie chemikálie, ktoré ste si zvykli používať v podobe vlhkého prášku sú tiež dostupné aj v tekutej podobe.

UPOZORNENIE

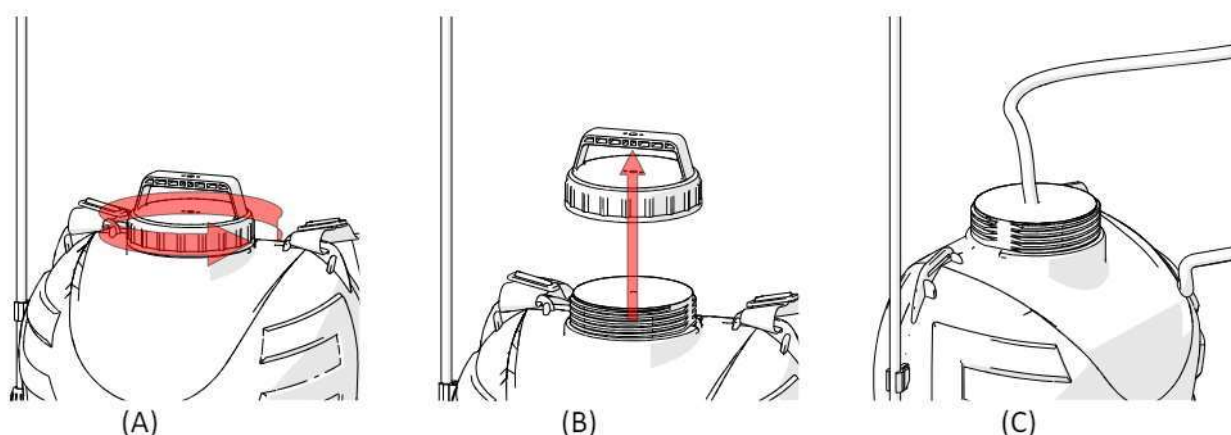
Maximálna teplota tekutiny, ktorá sa bude striekať nesmie presahovať 43°C.



UPOZORNENIE

Nikdy nestriekajte insekticídy postrekovačom, ktorý je použitý na striekanie herbicídov, okrem pokiaľ jednotka bola úplne vyčistená a vymytá použitím správneho neutralizátoru – ktorý v pokynoch odporúčil výrobca herbicídu. Pokiaľ nedodržiavate toto, môže dôjsť k zničeniu rastliny.

Po stiahnutí popruhov je potrebné dať dolu veko (zátku) nádrže (A,B). Najlepšie je plniť Váš postrekovač zo strany opačnej ako je táto – na ktorej bude Váš chrbát, aby bolo zabránené tomu, že vyliatá časť prenikne do časti s batériovou súpravou (C).



Keď plníte nádrž, označenia na zobrazenie hladiny na nádrži Vášho postrekovača treba zobrať ako približné, lebo sa objem nádrže môže zmeniť počas liatia (tvarovania) nádrže.

Vždy utrite vonkajšok Vášho postrekovača pokiaľ sa stane vyliatie (až aj malého množstva) počas nalievania. Pokiaľ vyliatá látka príde do styku s batériovou súpravou, vyberte von batériovú súpravu a vysušte batériu a prípojky (klemy) – utierkou, ako aj nosič na opieranie.

Keď je nádrž naplnená, vráťte veko (zátku) na hrdielko nádrže. Keď ho vrátite na svoje miesto, dotiahnite veko (zátku) pevne – otáčajúc ho v smere otáčania hodinových ručičiek. Zase vráťte bedrový porpuh podľa pokynov z predchádzajúcich strán.

Pozor! Zásobník postrekovača neprepíňajte.

Vráťte popruhy na nosenie

1. Natiahnite voľný koniec vrchného popruhu cez držiak vrchného popruhu (vrchný držiak popruhu).

2. Stočte voľný koniec späť cez pracku (A) a pretiahnite cez prvý otvor pracky, ťahajte voľný koniec cez (B).



(A)



(B)

3. Potom pretiahnite voľný koniec cez druhý otvor pracky (C). Preťahujúc uvoľnené, a potom silne ťahajte, aby sa odstránilo uvoľnenie (D).



(C)



(D)

4. Zase zopakujte túto procedúru na vrchnom popruhu z opačnej strany.
 5. Pretiahnite voľný koniec spodného popruhu cez spodný držiak popruhu ako zobrazuje (E).
 6. Potom pretiahnite voľný koniec spodného popruhu cez spodný otvor ťažiacieho ističa ako je zobrazené na (F).
 7. Stočte naspäť voľný koniec, preťahujúc ho cez otvor ťažiacieho ističa ako je zobrazené (G).



(E)



(F)



(G)

Dávanie Vášho postrekovača

S Vaším postrekovačom, ktorý je pripravený k použitiu sa odporúča, aby ste dali súpravu na stôl alebo nejaký iný plochý povrch. Keď bude na stole alebo na plochom povrchu dostatočne vysokého pasu, môžete dať obe ruky cez ramenné popruhy a potom pevne potiahnuť na dol' voľné konce, aby ste dotiahli popruhy. Používajúc tento metód, zabráni sa nepotrebnému ohýnaniu alebo otáčaniu a bude ľahšia možnosť zatahnuť ramenné popruhy.

Keď Váš postrekovač bude na Vašom chrbte – s dotiahnutými ramennými popruhmi, zopnite bedrový popruh a potiahnite pevne uvoľnený koniec pásového remeňa, aby ste ho dotiahli.

Zapínanie napájania

Váš postrekovač charakterizuje rozkazové ovládanie. Toto znamená, že keď sa zapne postrekovač, jednoducho stlačte ručnú páčku, aby ste začali striekanie, a uvoľňte páčku, aby ste zastavili. Keď v nádrži dojde tekutina, čerpadlo pokračuje prevádzkovať aj ak je tyč zatvorená, lebo čerpadlo nerobí dodatočný tlak, aby zaktivovalo spínač na požiadavku. Keď sa toto stane, jednoducho vypnite čerpadlo ako je to opísané dolu.

1. Na aktivovanie postrekovača, jednoducho natiahnuť jednou rukou dozadu a stlačiť tlačidlo zapnutia/vypnutia. Zistíte, že keď prepínač raz končekmi prstov ohmatate, neskôr ho ľahko nájdete.
2. Zároveň, s tyčou usmernenou v bezpečnom smere, otvorte ručnú páku a pozorujte začiatok prúdenia.
3. Keď prúdenie začalo, stálym rytmom, čerpadlo je pripravené a pripravené k použitiu. Jednoducho uvoľnite rukoväť s prepínačom a zastavte čerpanie. Vlastnosťou rukoväte s prepínačom je uzamykací mechanizmus, ktorý umožňuje uzamknutie rukoväte v polohe "zapnuté" - pre zníženie únavy obsluhy.

Vypínanie napájania

1. Ak chcete vypnúť napájanie, jednoducho stlačte prepínačo nadol. Tým sa vypne napájanie bez ohľadu na to, aké nastavenie rýchlosti je nastavené.
2. Po vypnutí napájania vždy z bezpečnostných dôvodov uvoľnite tlak zo systému – nasmerovaním páky bezpečným smerom a stlačením rukoväte s prepínačom na postrekovacej páke na niekoľko sekúnd.
3. Po vypnutí napájania a uvoľnení tlaku zo systému, vždy odpojte zástrčku prevádzky (napájania) – kvôli bezpečnosti.

Nastavenie prietoku kvapaliny

Prietok kvapaliny je možné nastaviť pomocou regulátora prietoku kvapaliny.

Ak chcete zvýšiť prietok tekutiny, otočte regulátor prietoku tekutiny v smere hodinových ručičiek.

Ak chcete znížiť prietok kvapaliny, otočte regulátor prietoku kvapaliny proti smeru hodinových ručičiek.

Preprava

Pri preprave vášho akumulátorového postrekovača vždy postupujte podľa pokynov na vypnutie postrekovača uvedených vyššie. Vždy zabezpečte postrekovač dávajúc ho do vzpriamenej polohy počas prepravy a ochráňte hadicu pred ostrými predmetmi.

Pokiaľ sa postrekovač prevráti, možné je, že obsah unikne cez vetráciu mriežku veka. Nikdy neprepravujte elektrický postrekovač na boku a nikdy neprepravujte elektrický postrekovač s nebezpečnými chemikáliami v nádrži.

Čistenie a skladovanie

Po dokončení striekania vypnite napájanie stlačením hlavného prepínača s pákou (nástavcom) nasmerovaným bezpečným smerom – stlačením rukoväte s prepínačom uvoľníte tlak z odtokového potrubia.

Keď ste otočili v smere k boku nádrže s nálepkou, siahnite do spodného ľavého uhla nádrže postrekovača a vyberte vstupné sito, možno budete potrebovať pomoc niekoho s menšou rukou (ale nie detí) – aby ste dosiahli toto ťažko dostupné miesto. Keď ho vyberiete, vyčistíte všetky zvyšky zo sita, dávajúc ho pod tekutú vodu. Vráťte sito, dávajúc pozor, že je pevne na svojom mieste.

Opatrne vykrúťte spojenie hadice na tyči postrekovača – aby ste sa dostali k situ. Dajte dolu sito a vyčistíte všetku špinu dávajúc sito pod tekutú vodu. Vráťte sito a spojenie hadice a dotiahnite pevne.

Vyberte prevádzkovú (napájaciú) zástrčku z batériovej zásuvky – aby ste zabezpečili, aby sa čerpadlo náhodou nezaktivovalo. Dajte dolu zloženie popruhov ako to skôr bolo opísané a vylejte zvyšný obsah z nádrže do zodpovedajúceho uskladňovacieho kontajneru k neskoršiemu použitiu alebo ho zlikvidujte v súlade s miestnymi predpismi.

Vyčistíte nádrž vymytím čistou vodou a iné povrchy Vášho elektrického postrekovača utierajúc vlhkou utierkou. Nepoužívajte abrazívne čistiace prostriedky ani roztoky, aby ste vyčistili nádrž a vonkajšie povrchy, lebo toto môže zapríčiniť poškodenie.

Vymývanie nádrže

UPOZORNENIE

Keď čistíte (vymývate) nádrž, odporúča sa, aby ste dodržiavali pokyny výrobcu chemikálií, ktoré striekate – týkajúce sa čistenia. Pokiaľ nedodržiavate tieto pokyny, môže dôjsť k spôsobeniu škody ľuďom a životnému prostrediu.

Bezpečne je používať väčšinu roztokov na vymývanie, ktoré odporúči Váš dovozca chemikálií, až kým sú tieto roztoky sformulované na použitie na postrekovačoch a neobsahujú horľavé alebo ropné výrobky. Dodržiavajte pokyny pozorne pokiaľ používate roztoky na čistenie.

Môžete tiež čistiť nádrž dodávaním veľa čistej vody a potom ako sa presvedčíte, že je veko nádrže pevne dotiahnuté, pretrepete nádrž, aby ste pretrepali čistú vodu, aby ste rozpustili všetky zvyšné chemikálie. Správne zlikvidujte obsah nádrže v súlade s miestnymi predpismi.

Po čistení nádrže pridajte cca 4l čistej vody do nádrže. Nastavte regulátor prietoku kvapaliny na najvyššiu rýchlosť a s pákou nasmerovanou bezpečným smerom stlačte rukoväť s prepínačom a nechajte čerpadlo bežať, kým sa zásobník nevyprázdni. Toto vymyje hadicu a tyč.

Vypnite postrekovač, odpojte zástrčku z batériovej zásuvky a uvoľnite tlak vyprázdňovaním.

Skladovanie

Skladujte Váš elektrický postrekovač vo vzpriamenej polohe s prázdnu nádržou, s vypustením tlakom z vedení na vyprázdňovanie a z tyče, a so zástrčkou odpojenou z batériovej súpravy. Zariadenie skladujte mimo priameho slnečného žiarenia a mimo dosahu detí.

Keď skladujete Váš elektrický postrekovač v mrazivom počasí, sledujte procedúru vymývania (čistenia) ako je opísaná vyššie, a potom úplne vyčistíte systém od fluidov nasledujúcim spôsobom: Keď sa nádrž vyprázdni, aby ste úplne vyčistili čerpadlo, hadicu na vyprázdňovanie a tyč (predĺženie) od tekutiny; položte elektrický postrekovač na stôl alebo na vysoký plochý povrch tak, že tyč a hadicu možno držať pod hladinou nádrže a nechajte čerpadlo prevádzkovať kým sa čiara vidno nevyčistí od tekutiny.

UPOZORNENIE

Systém sa musí vymyť (vyčistiť), vysúšiť a uvoľniť od tlaku – pred skladovaním v mrazivom počasí, aby bolo zabránené poškodeniu čerpadla.

LIKVIDÁCIA



Nelikvidujte elektrickú výbavu alebo baterku spolu s domácim odpadom!

V súlade s Európskymi Smernicami o odpadovej elektrickej a elektronickej výbave a baterkách a akumulátoroch a odpadových baterkách a akumulátoroch a ich uplatnení v súlade s národnými zákonmi, elektrická výbava a baterky a akumulátory, ktoré dosiahli koniec svojej životnosti musia byť nazberané oddelené a vrátené do ekologicky akceptovateľného recyklovacieho strediska.

Problémy a riešenia

Problém	Skontrolujte:
Čerpadlo nefunguje	Skontrolujte spojenia batérie a vyčistite zástrčku. Ak je zástrčka „sulfatovaná“, použite WD-40, aby ste ju vyčistili. Skontrolujte nabitie batérie používajúc voltmeter. Minimumom je 11,5V. Skontrolujte čerpadlo oddelené – pripájajúc batériu priamo k čerpadlu. Ak čerpadlo funguje: treba vymeniť obvod a (alebo) prepínač. Pokiaľ čerpadlo nefunguje: Nutné je vymeniť celkovú jednotku čerpadla.
Indikátor napájanie (zapnutia) svieti, motor čerpadla prevádzkuje, ale nečerpá fluid.	Skontrolujte vstupnú hadicu čerpadla, aby ste sa presvedčili, že nie je zablokovaná alebo, že neuniká. Skontrolujte hadicu na vyprázdnenie, filter tyče (predĺženia) a vrch tyče, aby ste sa presvedčili, že nie sú upchaté.
Čerpadlo prevádzkuje, ale cyklicky alebo sa nechce vypnúť keď sa uvoľní ručná páčka	Otvorte trochu vrchnák až neprestane prevádzkovať cyklicky. Vypnite čerpadlo, uvoľnite tlak, odpojte predĺženie na striekanie od rukoväte, skontrolujte, či pružina v rukoväti nie je zašpinená, a či je ložisko ventila na fittingu predĺženia čisté od pozostatkov. Skontrolujte všetky spojenia hadíc na vyprázdňovanie, vrátane aj spojenia na čerpadle – či tam nie je únik.
Čerpadlo prevádzkuje, ale prúdenie je znížené	Skontrolujte vstupný sito, aby ste sa presvedčili, že je čisté od pozostatkov.

Charakteristiky

Látka nádrže	Polyetilén
Kapacita nádrže:	16 litrov
Batéria:	Li-ion batéria : 12V/8Ah
Nabíjačka:	230 V ~ 50 Hz vstup, 12V DC (jednosmerný) 1.7A výstup
Čerpadlo :	Elektrický postrekovač, 12V, 2,6l/min max, 60 PSI Prepínač na požiadavku
Látka čerpadla:	Polypropylén telo čerpadla, Viton ventily, Santoprén membrána.
Cyklus použitia:	Prerušiteľný
Hadica striekania:	Posilnená/pletená PVC
Striekacia tyč:	Polypropylén páčka, Umelohmotný vrch, Nastaviteľný kužel / šablónový prúd
Vstupné sito:	PVC / nehrdzavejúca oceľ
Nabíjanie baterky:	5-6 h
Váha	5,9 kg

Udrzujeme právo zmeny technických charakteristík a právo na možné preklepy – bez predchádzajúceho pripomenutia. Obrázky výrobku môžu sa líšiť od skutočného výrobku.

Vyhlásenie o zhode

Podľa Strojnickej smernice 2006/42/EC zo 17. Mája 2006, Príloha II A

Villager®

Villager d.o.o.

Bratislavská cesta 5, 1000 Ljubljana, Slovenia

Popis stroja

Akumulátorový postrekovač Villager VBS 16 Li

Vyhlasujeme pod plnou zodpovednosťou, že je menovaný výrobok navrhnutý a vyrobený v súlade so:

- Smernica 2006/42/EC o bezpečnosti strojov
- Smernica 2014/30/EU o elektromagnetickej kompatibilite
- Smernica 2011/65/EU, (EU) 2015/863 o obmedzovaní použitia určitých nebezpečných látok v elektrickej a elektronickej výbave (RoHS)

Harmonizované a iné štandardy:

EN ISO 12100:2010
EN ISO 19932-1:2013
EN ISO 19932-2:2013
EN ISO 60204-1:2018
EN 55014-1:2017+A11:2020
EN IEC 61000-3-2:2019+A1:2021
EN 61000-3-3:2013+A1:2019
EN 55014-2:2015

Zodpovedná osoba oprávnená na zostavenie technickej dokumentácie: Zvonko Gavrilov, na adrese spoločnosti Villager D.O.O, Bratislavská cesta 5, 1000 Ljubljana

Miesto / dátum: Ljubljana, 14.12.2022.

Zodpovedná osoba na zostavenie technickej dokumentácie

Zvonko Gavrilov



Vyhlásenie o zhode

Podľa Smernice 2014/35/EU o elektrickom príslušenstve určenom na použitie v rámci určeného rozmedzia napätia, Príloha IV

Villager®

Villager d.o.o.

Bratislavská cesta 5, 1000 Ljubljana, Slovenia

Popis stroja

Nabíjačka na akumulátorový postrekovač Villager VBC 16 Li

Vyhlasujeme na vlastnú zodpovednosť, že je menovaný výrobok navrhnutý a vyrobený v súlade so:

- Smernica 2014/35/EU o elektrickom príslušenstve, ktoré je určené na použitie v rámci určeného rozmedzia napätia
- Smernica 2014/30/EU o elektromagnetickej kompatibilite
- Smernica 2011/65/EU, (EU) 2015/863 o obmedzovaní použitia určitých nebezpečných látok v elektrickom a elektronickom príslušenstve (RoHS)

Harmonizované a iné štandardy:

EN IEC 55014-1:2021

EN IEC 55014-2:2021

EN IEC 61000-3-2:2019+A1:2021

EN 61000-3-3:2013+A1:2019+A2:2021

EN 60335-2-29:2021+A1:2021

EN 60335-1:2012+A11:2014+A13:2017+A1:2019+A14:2019+A2:2019+A15:2021

EN 62233:2008

Zodpovedná osoba oprávnená na zostavenie technickej dokumentácie: Zvonko Gavrilov, na adrese firmy Villager D.O.O, Bratislavská cesta 5, 1000 Ljubljana

Miesto / dátum: Ljubljana, 14.12.2022.

Osoba oprávnená na zostavenie vyhlásenia v mene výrobcu

Zvonko Gavrilov

